

Nabídka

Mercedes-Benz - Vito 114 CDI / Tourer SELECT / L 2022 RWD FAMILY



Tento obrázek se může lišit od vozidla v nabídce a je nezávazný. Změny vyhrazeny.

Výrobní vzor:	44770313
Pohon:	RWD
Celk. hmotnost:	3100 kg
Model:	Mercedes-Benz Vito Tourer
Výkon motoru:	100 kW
Rozvor:	3200 mm

Mercedes-Benz Vans česká republika
Mario Zetík



Mercedes-Benz

Konfigurace vozidla

Lakování

		Částka v CZK
MB 9147	Bílá arktická	-,-

Sériová výbava

		Částka v CZK
	Stálý převod i = 2,733	-,-
	Kotoučové brzdy na přední a zadní nápravě	-,-
	Ruční brzda (pedál)	-,-
BB7	CO2-optimalizovaný brzdový systém	-,-
BH1	Funkce HOLD	-,-
	Elektronický posilovač řízení	-,-
CF7	Komfortní odpružení	-,-
CL1	Volant s možností nastavení výšky a sklonu	-,-
CL4	Volant multifunkční s palubním počítačem	-,-
CM2	Lakované nárazníky a boční lišty	-,-
CU4	Sada aerodynamiky	-,-
E07	Rozjezdový asistent	-,-
E1D	Rádio digitální (DAB)	-,-
E2R	Radiová generace 2	-,-
E34	Akumulátor vyrovnávací pro start motoru	-,-
ED4	Akumulátor AGM 12 V 95 Ah	-,-
	Zásuvka 12 V	-,-
EW6	Mme vzdálené služby Plus (na 3roky)	4 836,00
EY2	Okamžitá data o dopravní situaci	-,-
EY5	Systém tísňového volání Mercedes-Benz	-,-
EY6	Řešení poruch	-,-
F64	Elektricky sklopná zpětná zrcátka	-,-
F66	Uzamykatelná schránka u spolujezdce	-,-
F68	Vyhřívání a elektricky seřiditelná zpětná zrcátka	-,-
F72	Automaticky cloněné vnitřní zrcátko	-,-
	Dva držáky nápojů	-,-
FP2	Paket zrcátek	12 247,00
FP4	Paket interiéru CHROME	-,-
FS5	Sluneční clony s osvětlenými zrcátky	-,-
	Centrální zamykání s dálkovým ovládním	-,-
FY7	Dálkové ovládním s více tlačítky	-,-
	Imobilizér	-,-
G43	Automatická převodovka 9G-TRONIC	-,-
H00	Rozvod topení do prostoru pro cestující	-,-
H20	Determální skla	-,-
HH9	Poloautomatická klimatizace TEMPMATIC	-,-
HZ0	Elektrická topná jednotka	-,-
IG5	Základní	-,-
	Otáčkoměr	-,-



J55	Varování zapnutí bezpečnostního pásu spolujezdce	-,-
	Kontrola zapnutí bezpečnostních pásů řidiče	-,-
	Indikace vnější teploty	-,-
JA1	Kontrolka hladiny kapaliny do ostřikovačů	-,-
	Asistent pro potlačení vlivu bočního větru	-,-
JF1	Dešťový senzor	-,-
JH3	Komunikační modul LTE pro digitální služby	-,-
JK3	Sdružený přístroj multifunkč. s graf. displejem	-,-
	Ukazatel servisních intervalů ASSYST	-,-
JW8	Asistent sledování pozornosti	-,-
JX2	Servisní interval 40.000 km	-,-
KB5	Nádrž 70 l	-,-
KP7	Emisní systém SCR 4.generace	-,-
	Halogenové světlomety	-,-
	Světla s regulací sklonu	-,-
LA2	Asistent potkávacích světel	-,-
	Třetí brzdové světlo vzadu na střeše	-,-
LB9	Osvětlení nástupního prostoru	-,-
LC4	Horní komfortní ovládací panel	-,-
LC6	Osvětlení stropního madla s čtecím světlem	-,-
LC7	Osvětlení prostoru pro nohy, vpředu	-,-
LC8	Osvětlení prostoru zadních dveří	-,-
LE1	Světla brzdová, adaptivní	-,-
LP2	Osvětlení vnitřní a vnější, kombi	-,-
M40	Alternátor 14 V / 200 A	-,-
MG9	Management alternátoru	-,-
MJ8	Funkce ECO start-stop	-,-
MK8	Omezovač rychlosti na 210 km/h	-,-
MO6	Emisní třída Euro 6d final M/N1 sk.II	-,-
MS1	Tempomat	-,-
MU2	Motor OM 654 DE 20 LA 100 kW (136 k) při 3800/min	-,-
MX0	BlueEFFICIENCY paket	-,-
	Tažné oko vpředu/vzadu našroubované	-,-
RD9	Značka pneumatik dle možností výrobního závodu	-,-
RG1	Pneumatiky 205/65 R16"	-,-
RL5	ALU ráfky 6,5 J x 16"	-,-
RM7	Letní pneumatiky	-,-
RY2	Bezdrátové měření tlaku vzduchu v pneumatikách	-,-
	Airbag řidiče	-,-
SA6	Airbag spolujezdce	-,-
SB1	Komfortní sedadlo řidiče	-,-
SB2	Komfortní sedadlo spolujezdce	-,-
SH1	Hrudní a boční airbag řidiče včetně ochrany pánve	-,-
SH2	Hrudní a boční airbag spolujezd. vč. ochrany pánve	-,-
SH9	Airbag okenní řidiče a spolujezdce	-,-
SZ8	Odkládací síť za sedadlem spolujezdce	916,00
T14	Posuvné dveře se snadnou obsluhou	-,-
	Posuvné dveře vpravo	-,-
T70	Dětská pojistka na posuvných dveřích	-,-



T74	Pomocné držadlo pro nastupování	-,-
T75	Madla pro řidiče a dveří spolujezdce	-,-
U3V	Sezení čelem k sobě, 1. řada za řidičem, kolejnice	-,-
U73	Loketní opěrky v prostoru pro cestující v 1.řadě	-,-
UR1	Kotevní lišty pro rychloupínání a posuv sedadel	-,-
US4	Komfortní trojsedadlo v 1. ř., sklop. sed. Vpravo	-,-
US5	Komfortní trojsedadlo v 2. ř., sklop. sed. Vpravo	-,-
V23	Luxusní obložení stěn	-,-
V33	Koberec na podlaze prostoru pro cestující	-,-
V36	Čalounění střechy	-,-
V44	Koberec na podlaze prostoru řidiče a spolujezdce	-,-
	El. ovládaný komfortní spouštěč okna Ř/SP	-,-
VF4	Tkanina sedadel Caluma, černá	-,-
VH1	Madla v prostoru pro cestující	-,-
W16	Pevné okno v posuvných dveřích/stěně vpředu vlevo	-,-
W17	Pevné okno v posuvných dveřích vpředu vpravo	-,-
W29	Pevná okna vzadu	-,-
W65	Zadní výklopné dveře	-,-
W78	Okno v zadních dveřích se stěračem a ostřikovačem	-,-
WM0	řídící kód Facelift	-,-
XA8	Hmotnostní varianta 3,1 t	-,-
XC9	COC dokumenty	-,-
XM0	Modelová úprava	-,-
XU2	Štítky a dokumentace česky	-,-
XW9	Řídící kód WLTP	-,-
XZ1	Modelová generace 1	-,-
Z42	Přihlášení jako osobní	-,-
ZQ9	Tourer SELECT	-,-
M72	Vozidlo schopné HVO	-,-

Zvláštní výbava

CL3	Volant v kůži	5 666,00
EA4	Rádio Audio 40	30 990,00
EL9	Dvoupásmové reproduktory vpředu a vzadu	1 631,00
ES2	Zásuvka 12 V vzadu v nákl. prostoru	1 688,00
ES3	Zásuvky 12V pro zadní řadu sedadel, vpravo i vlevo	2 547,00
EZ8	PARKTRONIC	19 659,00
FF1	Středová konzole s odkládací přihrádkou	3 119,00
FJ3	Držák na dva nápoje, centrální umístění	2 690,00
FK2	Chromová mřížka chladiče	4 378,00
H15	Vyhřívané sedadlo spolujezdce	6 639,00
H16	Vyhřívané sedadlo řidiče	6 639,00
HZ7	Klimatizace a tepelný výměník do prost. pro cest.	25 124,00
L16	Mlhové halogenové světlomety	7 182,00
SE4	Bederní opěrka sedadla spolujezdce	1 889,00
SE5	Bederní opěrka sedadla řidiče	1 889,00
SZ7	Odkládací síť za sedadlem řidiče	916,00



Mercedes-Benz

T19	Posuvné dveře vlevo	25 010,00
W70	Černá tónovaná skla vzadu	13 392,00



Mercedes-Benz

Cena vozidla

	Částka v CZK
Cena podvozku	9 11 500,00
Cena příplatkové výbavy: 0	179 047,0
Cena lakování:	-,-
Celková cena bez DPH:	1 090 547,00
Sleva %	-,-
Celková cena po slevě bez DPH:	1 090 547,00
+ 21,00 % DPH	229 014,87
Celková cena po slevě včetně DPH:	1 319 561,87



Mercedes-Benz

Informace o spotřebě paliva a emisích CO₂

Spotřeba paliva městská:	6,8 l/100km
Spotřeba paliva mimoměstská:	5,7 l/100km
Spotřeba paliva kombinovaná:	6,1 l/100km
Kombinované emise CO ₂ :	160 g/km

„Uvedené hodnoty byly stanoveny předepsanou metodou měření. Jedná se o „naměřené hodnoty NEFZ CO₂“ ve smyslu čl. 2 č. 1 prováděcí vyhlášky (EU) 2017/1153. Hodnoty spotřeby paliva byly vypočteny na základě těchto hodnot.“

Informace o spotřebě paliva a emisích CO₂ – hodnoty WLTP:

Spotřeba paliva na území města (ve městě (nízká, fáze 1)):	9,2 l/100km
Spotřeba paliva na okraji města (střední, fáze 2):	7,2 l/100km
Spotřeba paliva na silnici (vysoká, fáze 3):	6,2 l/100km
Spotřeba paliva na dálnici (velmi vysoká, fáze 4):	7,3 l/100km
Kombinovaná spotřeba paliva:	7,2 l/100km
Kombinované emise CO ₂ :	189 g/km

“Uvedené hodnoty byly určeny na základě předepsaného postupu měření. Jedná se o „hodnoty CO₂ podle WLTP“ ve smyslu čl. 2 odst. 3 prováděcího nařízení (EU) 2017/1152, res. (EU) 2017/1153. Hodnoty spotřeby paliva byly vypočteny na základě těchto hodnot. Spotřeba proudu byla zjištěna na základě nařízení 692/2008/ES.”

Volitelná výbava

CZK

E57	Elektroinstalace pro přívěs bez ukončení (zásuvky)
EZ5	Paket parkování s kamerou
FR8	Zadní zpětná kamera
LG2	System inteligentního osvětlení LED (ILS)
LG4	Brzdové a zadní světlo LED
LG8	Asistent dálkových světel PLUS
M60	Alternátor 14 V / 250 A
Q50	Odnímatelné tažné zařízení, koule
QA4	Zvýšení přípustné hmotnosti přívěsu na 2500 kg

Právní podmínky

Dodací doba: **dle domluvy**

Údaje o cenách se vztahují na aktuálně platný ceník. Nabídka je platná 30 dní od vystavení.

Pro uzavření smluv vyžaduje společnost Mercedes-Benz Česká republika s.r.o. v zásadě smlouvy vlastnoručně podepsané oprávněnými osobami, nejedná se tedy o nabídku ve smyslu § 1732 zákona č. 89/2012 Sb., občanský zákoník, ve znění pozdějších předpisů.

Údaje o rozměrech a hmotnostech se vztahují na sériové provedení. Popis vozidla je předběžný a konečné potvrzení bude obsaženo v kupní smlouvě.

Údaje o výšce rámu mají toleranci +/- 20 mm u náprav se vzduchovým pérováním a +/- 30 mm u náprav s ocelovými pružinami, vztaženo k dané hodnotě.

Pro případné další dotazy jsem Vám k dispozici na telefonních číslech +420271077359 nebo +420737797831 .

Mercedes-Benz Vans česká republika



Mercedes-Benz

Technická data

Hmotnosti a rozměry

Typ	
Pohon	RWD
Rozvor	3200 mm

Hmotnost	
<u>Pohotovostní hmotnost vozidla:</u>	
Přední náprava (prázdný)	1259 kg
Zadní náprava (prázdný)	1082 kg
Pohotovostní hmotnost (vč. výbavy)	2342 kg

<u>Maximální příp. hmotnosti:</u>	
Přední náprava	1550 kg
Zadní náprava	1550 kg

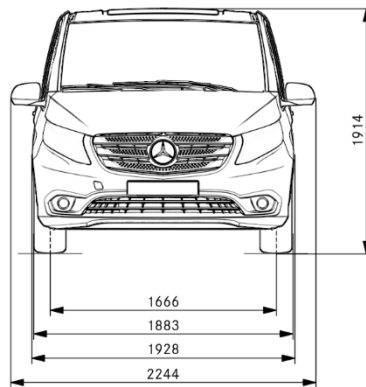
<u>Užitečné zatížení:</u>	758 kg
<u>Prípustná celková hmotnost:</u>	3100 kg
<u>Prípustná celková hmotnost jízdní soupravy:</u>	5100 kg

Hmotnost vozidla vč. řidiče (75 kg) a 90% objemu nádrže.

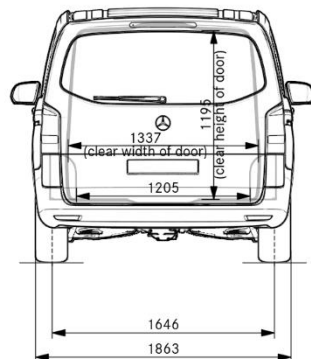
Motor	
Objem cm ³	1950
Výkon v KW / PS	100 / 136
Max. kroutící moment	330 Nm při 2400 o/min

Převodovka	
Kód	G43
Zkrácený text	Automatická převodovka 9G-TRONIC

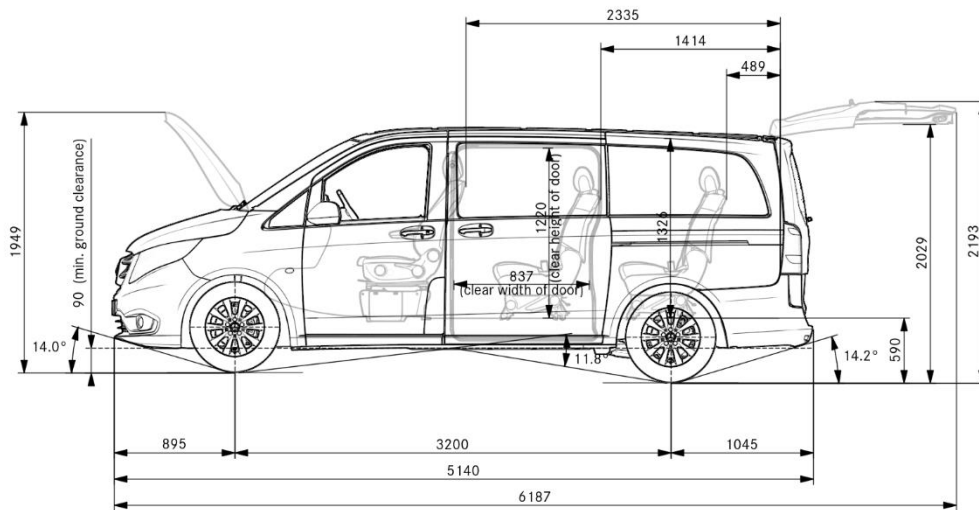
Rozměry vozidla



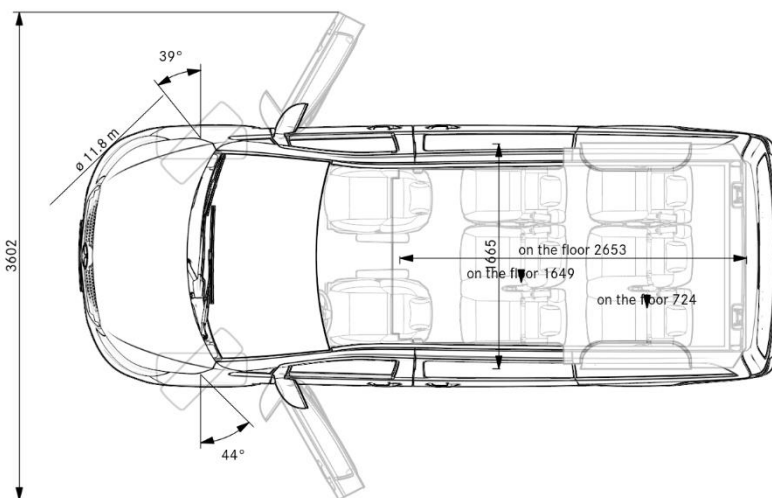
Rozměry podléhají toleranci +/- 3%



Rozměry podléhají toleranci +/- 3%



Rozměry podléhají toleranci +/- 3%



Rozměry podléhají toleranci +/- 3%

Energetický štítek pneumatiky

Energetické štítky pneumatik dle nařízení (EU) 2020/740

Na konci této stránky najdete přímý odkaz na produktový list výrobce příslušné značky pneumatik, který je platný pro tuto konfiguraci vozidla. Dodatečná poznámka: Pokud jste ve své konfiguraci zvolili „Značka pneumatik dle možností výrobního závodu“, bude použita jedna z níže uvedených značek pneumatik. Upozorňujeme, že z výrobních důvodů v tomto případě není předem k dispozici informace o konkrétně zvolené pneumatice, která bude použita. Informace o všech značkách pneumatik, jejichž instalace připadá v úvahu, Vám budou vydány nebo zaslány elektronicky Vaším prodejcem jako součást této konkrétní specifikace vozidla. Váš prodejce Vám na požádání také může poskytnout technické reklamní materiály a produktový list pneumatik, pokud nám tyto informace výrobce pneumatik poskytne.

Hankook | VanTRa LT | 205/65R16C 103/101 H

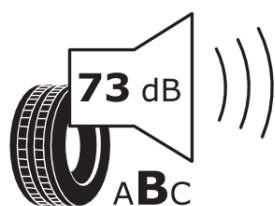
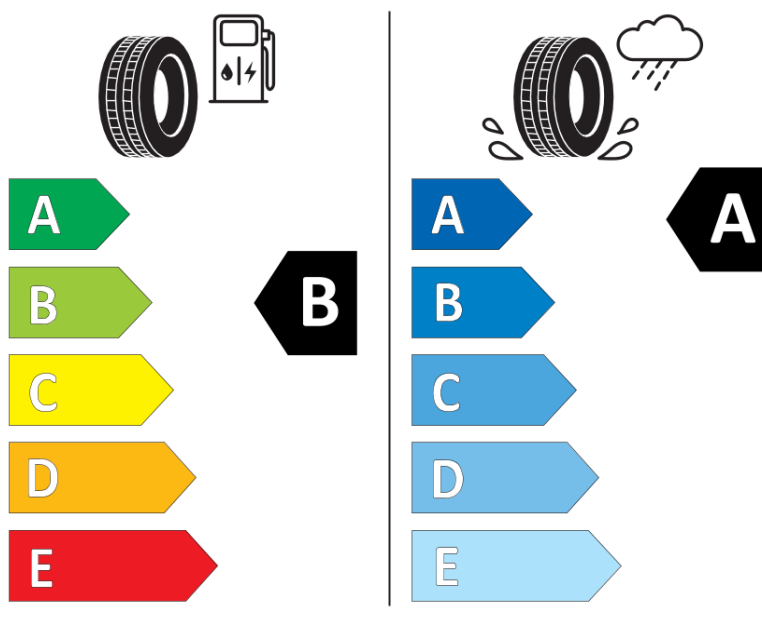


Hankook

2002001

205/65R16C 103/101 H

C2



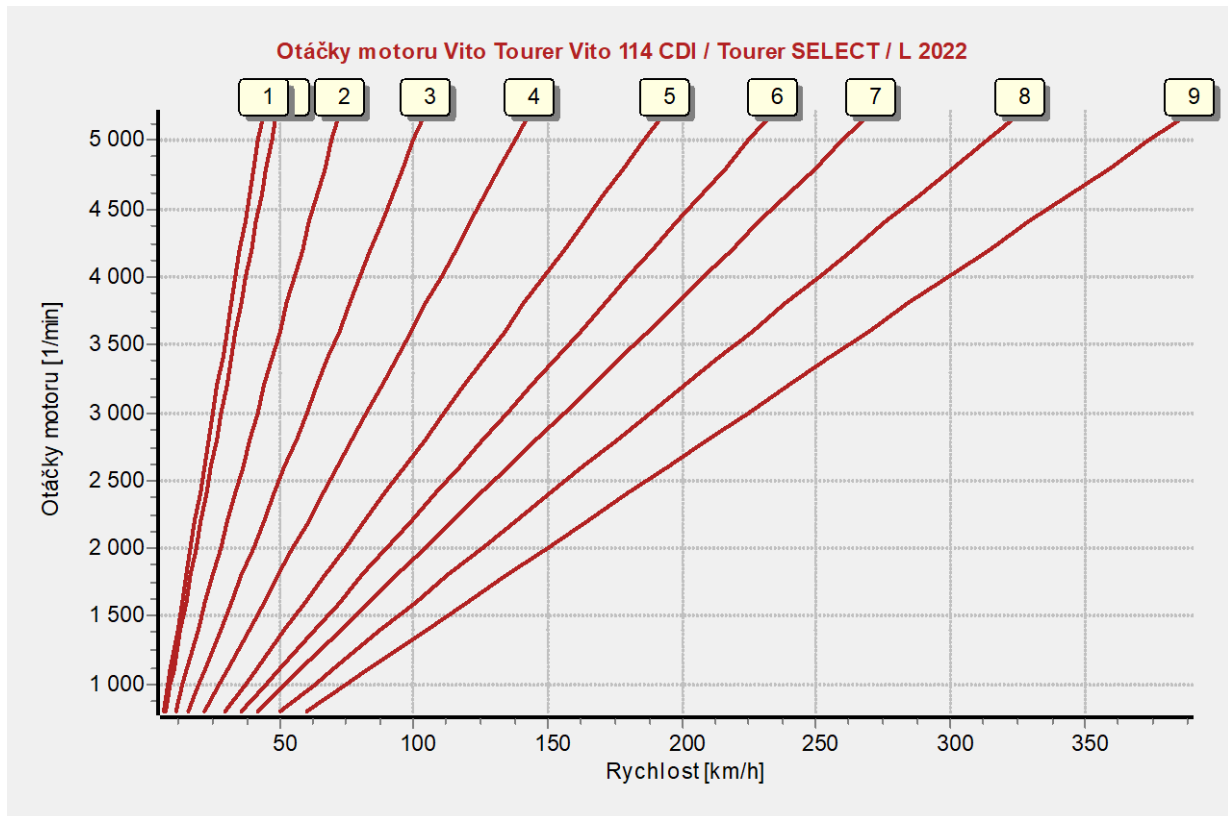
2020/740

Odkaz na energetický štítek : <https://eprel.ec.europa.eu/gr/489706>

Otáčky motoru graf



Mercedes-Benz



Otáčky motoru tabulka

Rychlost [km/h]	10	20	30	40	50	60	70	80	90	100	110	120			
R1	1067	2134	3201	4268											
Stupeň 1	1191	2381	3572	4762											
Stupeň 2		1442	2164	2885	3606	4327	5048								
Stupeň 3			1002	1502	2003	2504	3005	3506	4006	4507	5008				
Stupeň 4				1091	1455	1819	2183	2547	2910	3274	3638	4002	4366		
Stupeň 5					808	1077	1346	1616	1885	2154	2424	2693	2962	3232	
Stupeň 6						890	1112	1334	1557	1779	2001	2224	2446	2669	
Stupeň 7							962	1154	1346	1539	1731	1924	2116	2308	
Stupeň 8								957	1116	1276	1435	1594	1754	1913	
Stupeň 9									802	936	1069	1203	1336	1470	1604

Otáčky motoru 1/min (Vito Tourer Vito 114 CDI / Tourer SELECT / L 2022)